

## ULTRASONIC LEVEL TRANSMITTER



### | 제품의 특징 |

- ◆ 표준 측정 거리 6m
- ◆ 최대 측정 거리 40m (액체의 경우)
- ◆ 탁월한 간섭 방지 성능
- ◆ 백 라이트 LCD
- ◆ 변환기와 검출기간 최대 1000m 케이블 길이 (표준 9m)
- ◆ P 68 보호 등급과 누수 없는 검출기
- ◆ 다양한 적용의 극대화를 위한 내 산성 검출기 재질.
- ◆ 4-20mA 출력과 RS485 통신(MODBUS-RTU / 선택사양)
- ◆ 프로그램이 가능한 5개의 릴레이
- ◆ 프로그램을 위한 3개의 터치 버튼 (분리형)
- ◆ 조작이 편리한 전면 전원 스위치
- ◆ 거리(수위), 온도, 출력 전류 값 표시화면

| 제품의 적용 |

WUL 7000 시리즈 초음파 수위계는 액체와 분체의 수위를 측정하는 진보된 비 접촉식 초음파 수위계 이다. 검출기와 변환기 또는 일체형으로 구성되어 있으며 기밀 구조의 플라스틱으로 만들어 진다. WUL 7000 시리즈는 금속, 화학,

| 제품의 개요 |

검출기는 플럼 상단에 설치되어 있고 초음파 펄스는 검출기에서 측정할 매질의 표면으로 발신 된다. 이것이 반사되어 검출기로 되 돌아 온다.

변환기는 전송되고 수신되는 펄스의 시간차 t를 측정한다.

변환기는 t와 음파의 속도 c를 이용하여 센서 하부와 측정할 매질 표면 간의 거리 d를 계산 한다.

$$d = c \times t / 2.$$

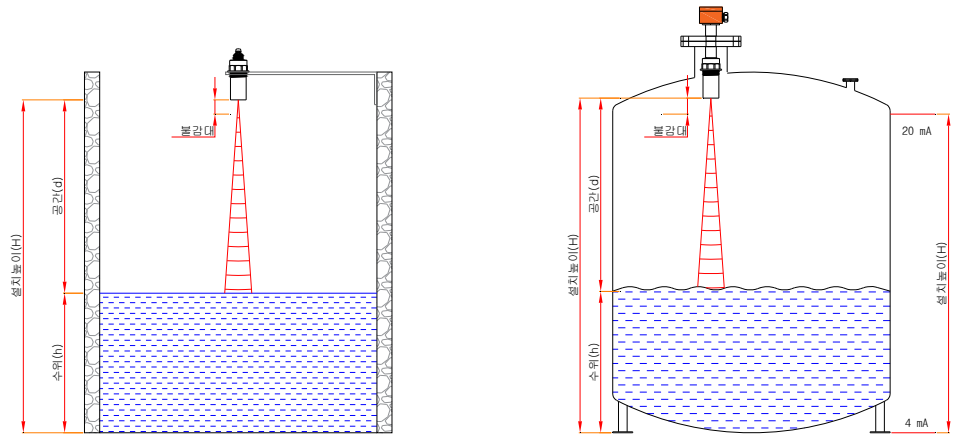
변환기는 파라미터에서 설정된 설치 높이 H를 알고 있으므로 수위를 다음의 공식에서 계산할 수 있다.

$$h = H - d .$$

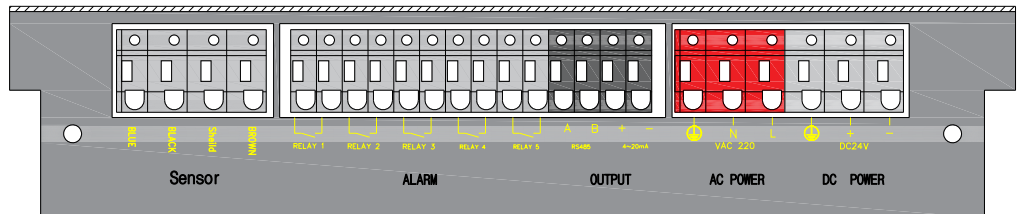
공기중의 음파 속도는 온도의 변화에 영향을 받는다. WUL 시리즈는 내장된 온도 센서로 최상의 정밀도를 제공 한다.

내장된 온도 센서는 온도 변화에 의한 음속의 변화를 보정한다.

교정은 빈 거리 H 와 스펠 F를 입력하여 실행한다.



| 분리형 결선도 |



결선 단자대

| 분리형 변환기 사양 |

형 태	분리형
전 원	VAC 220 (±20%) / 0.1A. VDC 24 (±5%) / 0.2A (선택사양)
화 면	그래픽 LCD
분해능	1 mm
아날로그 출력	4~20mA
릴레이 출력	최대 5개 (5A/250VAC/30VDC)
시리얼 통신	RS485, MODBUS RTU(표준 프로토콜/선택사양)
사용 온도	-20°C~70°C
온도 보상	센서에 내장
사용 압력	±0.1MP
측정 주기	1 초 (변경 가능 )
파라미터 설정	3개의 터치버튼
케이블 그랜드	PG9 /PG11/ PG13.5
재질	ABS
보호 등급	IP67
설치 방법	벽 또는 패널 설치
크 기	236H*185W*185D(mm)

| 분리형 검출기 사양 |

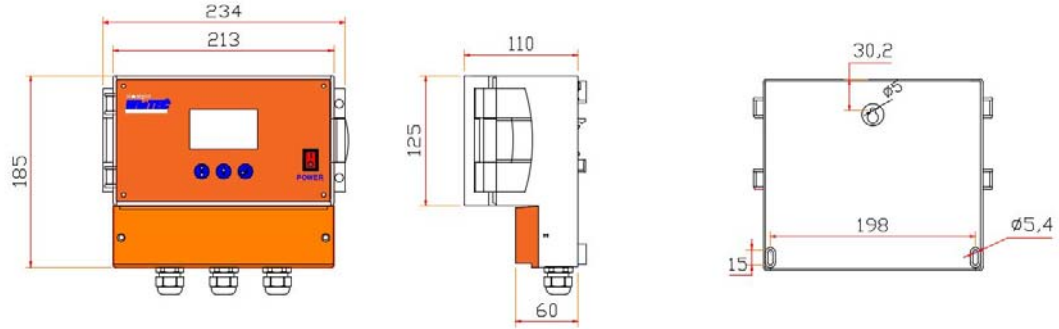
측정 범위	W06 : 0 ~ 6m (불감대 25cm) W08 : 0 ~ 8m (불감대 30cm) W12 : 0 ~ 12m (불감대 50cm)     20m, 30m, 40m 는 문의 바랍니다
사용 온도	-40°C~80°C
사용 압력	±0.1MP
빔 각도	W06, W08, = 8°(3db), W12, W20, W30, W40 = 5°(3db)
재 질	ABS/PVC/PTFE
보호 등급	IP68
케이블 길이	9m(기본)
설치 방법	후랜지 또는 나사

| 일체형 사양 |

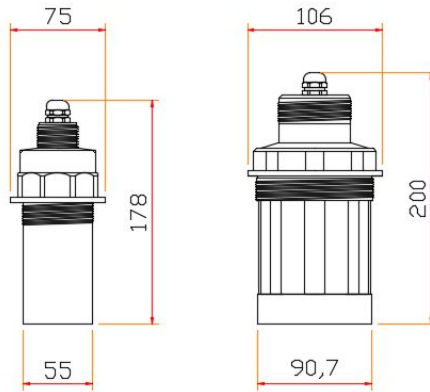
측정 범위	WUL7000 - 15 : 0~15m (불감대 60cm) WUL7000 - 20 : 0~20m (불감대 80cm) WUL7000 - 30 : 0~30m (불감대 120cm)
전 원	VDC 24 (±10%) , 60mA
화 면 / 버튼	4문자 LCD / 3개의 버튼
정밀도	0.2% of Full Span (in Air)
아날로그 출력	4~20mA
출력 부하	0~500Ω
사용 온도/압력	-40°C~75°C /±0.1MP
빔 각도	5° ( 3db )
측정 주기	1 초 (변경 가능 )
재 질	센서 : ABS / 몸체 : Cast iron
보호 등급	IP67
설치 방법	후랜지 또는 나사

# WUL SERIES Ultrasonic Level Transmitter

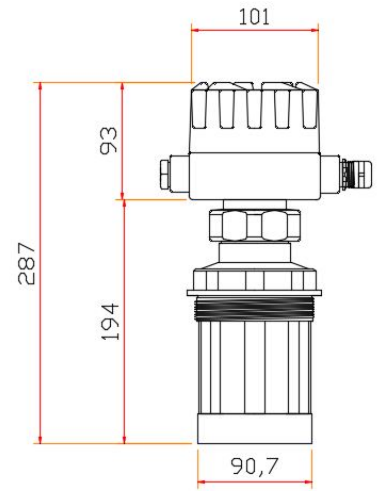
## | 제품 크기 |



분리형 변환기

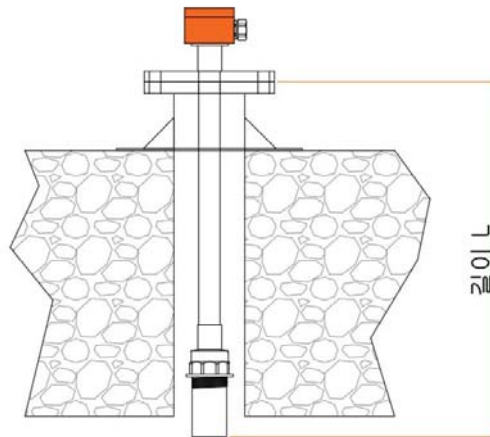


분리형 검출기



일체형

## | 제품 주문 방법 |



※ 제품 주문 시 검출기 설치용 후랜지 하단에서 검출기 하부까지의 길이를 명시 바랍니다.

※ 검출기 케이블은 기본 9m 입니다.

※ 적용할 측정 범위에 적합한 검출기